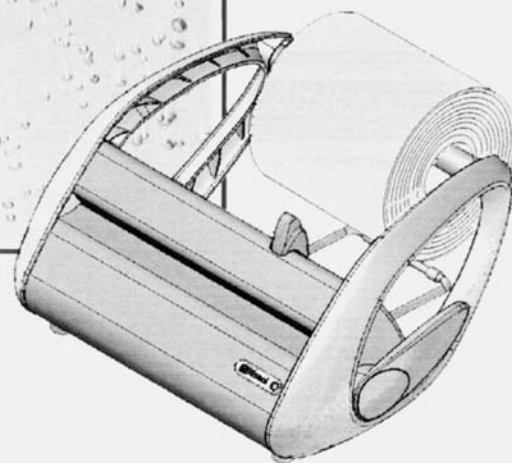


mocom[®]
Sistemi innovativi di sterilizzazione

УПАКОВОЧНАЯ
МАШИНА
HELIA



millseal

ПАСПОРТ

Описание изделия

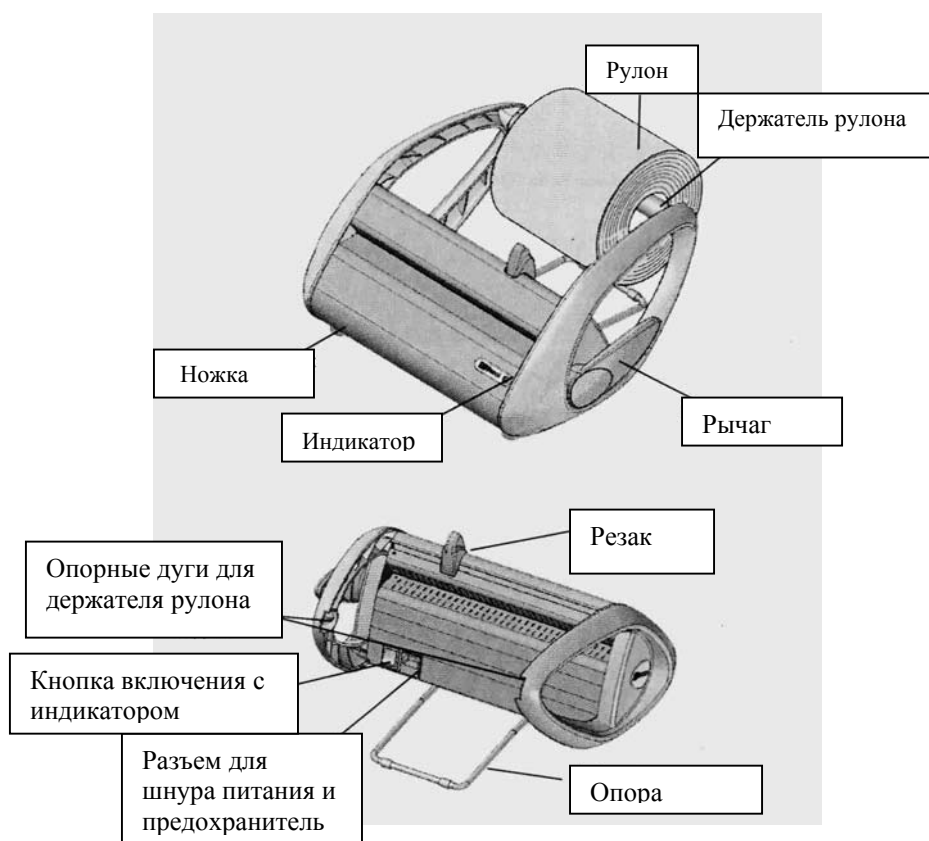
Xelia (Millseal) – новая упаковочная машина (ламинатор) от компании MOCOM, которая является незаменимым устройством, если вы используете профессиональные автоклавы типа Millennium. Прибор имеет приятный и компактный дизайн, уровень его надежности очень высок даже при интенсивном использовании.

Xelia (Millseal) является показателем наилучшего сочетания цена-качество.

Основные характеристики

Xelia (Millseal) – ламинатор с электронным управлением. Ширина спайки в 12 мм обеспечивает полную герметичность запаковки. Благодаря температурному сенсору обеспечивается эффективный контроль над процессом нагревания, что повышает уровень производительности. Пластиковая и твердая стальная конструкция и вместе с тем эргономичный и элегантный дизайн уменьшенных размеров и весом обеспечивают высокую степень гигиеничности и надежности. Все это служит цели обеспечить потребителя надежным устройством, подходящим для ежедневного и постоянного использования в медицинской практике.

Компоненты



Установка

Условием длительной надежной работой устройства является его правильная инсталляция, поэтому необходимо внимательно ознакомиться с данной инструкцией перед установкой.

ТЕХНИЧЕСКИЕ ХАРАКТЕРИСТИКИ

Габаритные размеры и масса	
Ширина, макс.	497 мм
Глубина, макс.	394 мм (без пленки)
Высота, макс.	239 мм (без пленки)
Масса (без пленки)	7 кг (без пленки)
Максимальные размеры рулонной пленки	Ø 200 мм, ширина = 300 мм
Электропитание	
Напряжение	220-240 В, 50 Гц
Потребляемая мощность	100 Вт - 0,45 А

Наклейка с информацией находится на задней панели инструмента.

Важно

Электросеть должна быть оснащена защитным заземлением.

Меры предосторожности

Устанавливайте ламинатор на плоской поверхности, оставляя достаточно места для работы аппарата.

Убедитесь, что подставка под аппаратом достаточно крепкая и устойчивая.

Не устанавливайте вблизи кранов или источников жидкости во избежание короткого замыкания.

Не устанавливайте устройство в сырых или плохо проветриваемых помещениях, а также вблизи легковоспламеняющихся или взрывных жидкостей и газов.

Следите, чтобы кабель питания нигде не сгибался и не передавливался.

Электрическое подсоединение

Подсоединять аппарат следует подсоединять к сети питания, напряжение которой соответствует необходимому для устройства и с обязательным заземлением. Электророзетка также должна быть с соответствующей защитой и электротермомагнитным и дифференциальный переключателями.

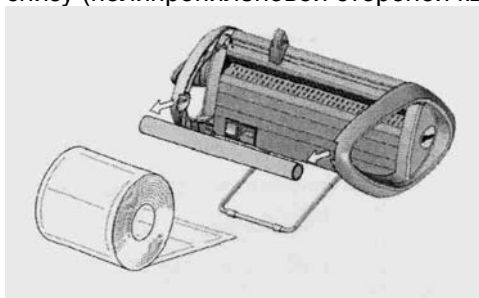
Подсоединять кабель питания необходимо на нижней панели устройства.

Заметка

Используйте только кабель, имеющийся в комплекте; за использование другого кабеля производитель ответственности не несет. Подсоединяйте кабель непосредственно к розетке, не используйте никаких переходников и удлинителей.

Установка рулона

Снимите держатель рулона и установите рулон таким образом, чтобы бумага разворачивалась снизу (полипропиленовой стороной вверх как показано на рисунке).



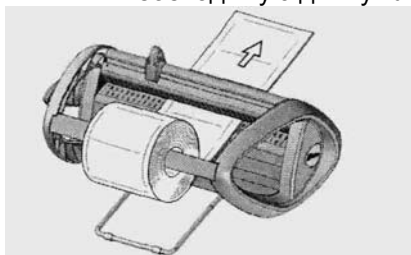
Управление

Включите аппарат с помощью кнопки включения, расположенной внизу. Когда будет достигнута оптимальная для запечатывания температура, загорается зеленый индикатор.

Упаковка производится тремя этапами:

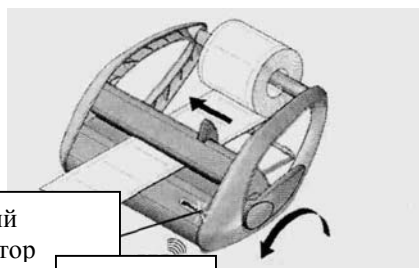
1 Установка упаковочного материала

Вставьте бумагу в щель между резаком и запечатывающим краем и вытяните ее на необходимую длину. Ленту необходимо располагать по центру упаковочного аппарата.



2 Упаковка пакета с одной стороны

Поднимите рычаг и подождите, пока не раздастся звуковой сигнал и зеленый индикатор не станет красным; продолжая держать рычаг поднятым, переместите ручку резака вдоль изделия. Переместите рычаг в первоначальное положение. Индикатор снова станет зеленым и звуковой сигнал прекратится. Теперь можно производить запечатывание пакета с другой стороны.



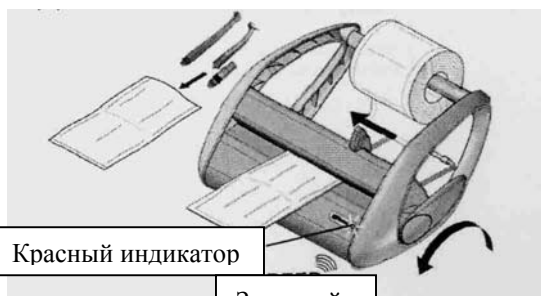
Красный индикатор

Звуковой сигнал

3 Завершение запечатывания

Положите инструмент в пакет, запечатанный с одной стороны, и произведите действия, описанные в пункте «Подготовка материала к запечатыванию».

Вставьте незапечатанную сторону пакета в ламинатор и выполните снова действия, описанные выше. Если необходимо, обрежьте неиспользованную пленку (бумагу).



Красный индикатор

Звуковой сигнал

Подготовка материала

Необходимо помнить, что неправильная загрузка материалов в стерилизатор затрудняет, а порой делает и невозможной циркуляцию пара, что приводит к некачественной стерилизации.

Поэтому мы приводим несколько рекомендаций, которые помогут пользователю:

Закладывание инструментов в автоклав.

Закладывая или передвигая загрязненные инструменты, придерживайтесь следующих мер предосторожности:

- Всегда надевайте резиновые перчатки необходимой плотности;
- Всегда протирайте руки в перчатках дезинфицирующим средством;

- Для переноски инструментов используйте поднос, никогда не переносите инструменты в руках;
- Будьте внимательны при работе с колющими и режущими инструментами;
- Обязательно отделяйте материалы, которые не подлежат стерилизации;
- После окончания загрузки инструментов, вымойте руки, не снимая перчаток.

Очистка инструментов

Все материалы должны быть тщательно очищены от остатков (органические и неорганические материалы, бумажных и ватных остатков).

1. После использования сразу промывайте инструменты под струей воды;
2. Разделяйте инструменты в зависимости от типа материала, из которого они сделаны во избежание окислительно-восстановительных реакций;
3. Мойте инструменты в ультразвуковых мойках, содержащих в воде дезинфицирующие средства. Строго соблюдайте рекомендации по использованию.
4. Вытрите инструменты насухо.

Перед стерилизацией удостоверьтесь, что изделие подлежит стерилизации. Строго соблюдайте правила использования, описанные в инструкции.

Стерилизация запечатанных инструментов.

Придерживайтесь следующих рекомендаций

- запечатывайте каждый инструмент отдельно. Допускается запечатывание в один пакет инструментов, сделанных из одинакового материала;
- для запечатывания используйте ламинатор;
- не используйте острых металлических предметов, т.к. их стерилизация не гарантируется;
- при запечатывании старайтесь избегать появления воздушных карманов, которые препятствуют проникновению пара;
- по возможности располагайте пакеты вертикально, используя специальные подставки;
- никогда не кладите пакеты в стопку один на другой.